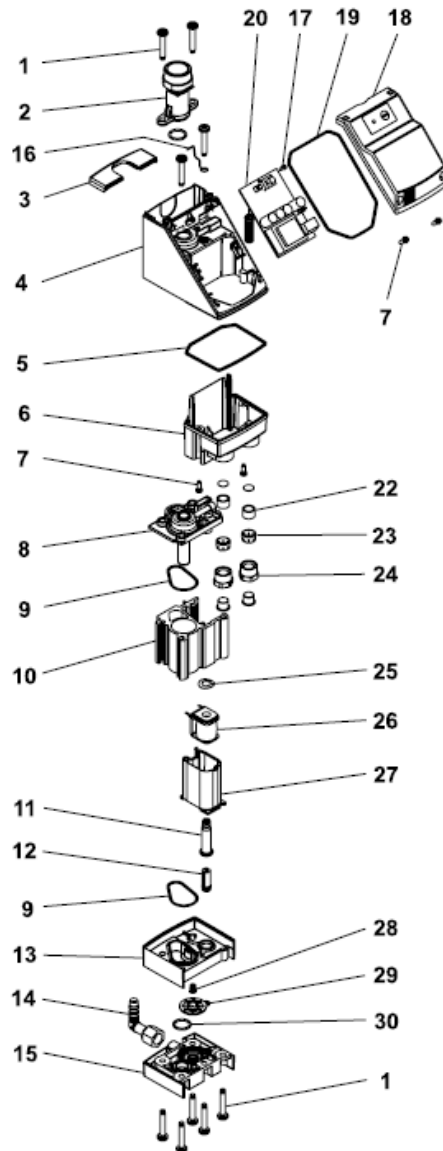
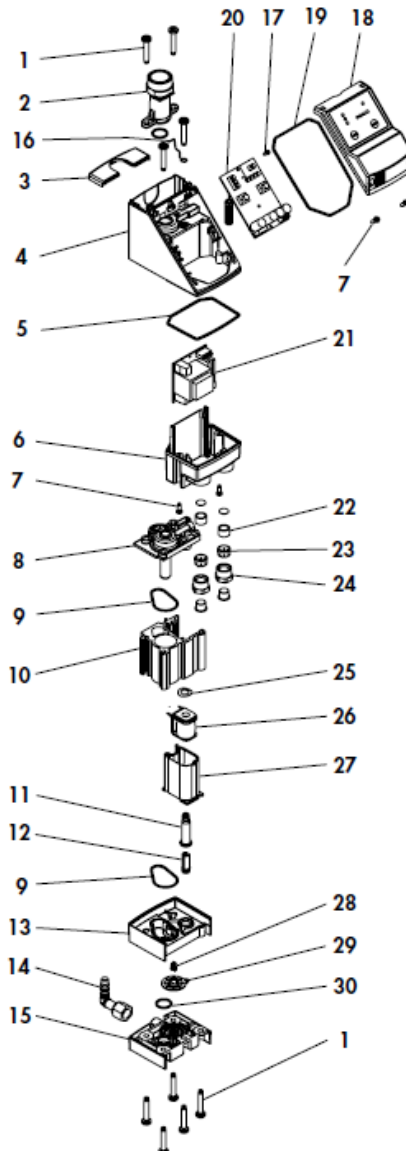


Zestaw naprawczy BEKOMAT 20; BEKOMAT 20FM

Type A



Type B



Zawartość zestawu naprawczego			Nr katalogowy	
			<b>4003701</b>	
Poz.	Ilość	Nazwa	Wymiary	Uwagi
9	1	O-Ring	31 x 2	
29	1	Membrana	Φ 26	3/2
30	1	O-Ring	14 x 1,78	
12	1	Rdzeń zaworu		3/2 drogowy
		Sprężyna	0,5/4,5- 6,5/16,5/4,5/097	
<b>Nie odkręcaj śrub w poz. 1</b>				

Producent:

Beko Technologies ; Niemcy ; <http://www.beko-technologies.com/en>

Dystrybutor:

Eco-Air Jan Górski

[www.eco-air.pl](http://www.eco-air.pl)