

PL - polski

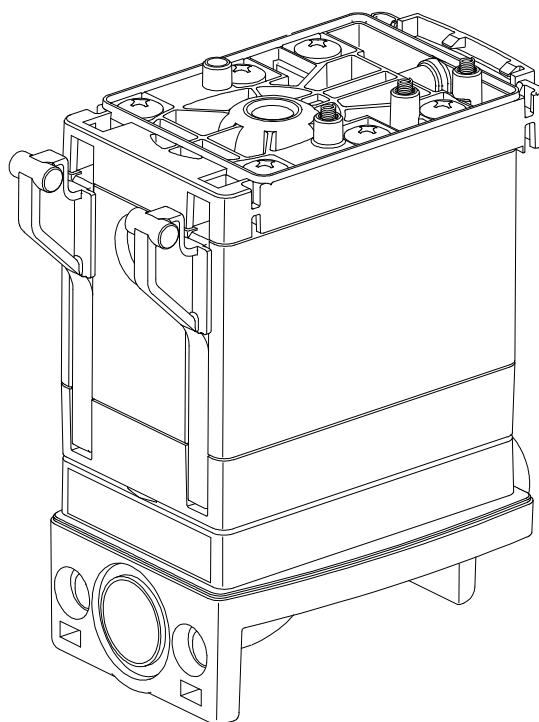


Instrukcja instalowania i obsługi

Moduł zastępczy

Service-Unit BEKOMAT® 33 / 33 CO

(SUBM33 / SUBM33CO)



1	Piktogramy i symbole	4
2	Wskazówki bezpieczeństwa.....	4
3	Dane techniczne.....	6
4	Kontrola i konserwacja	7
5	Usterki i ich usuwanie	12
6	Elementy konstrukcji i komponenty.....	13
7	Zalecane części zamienne.....	13

1 Piktogramy i symbole



Proszę stosować się do instrukcji montażu i obsługi



Proszę stosować się do instrukcji montażu i obsługi
(na tabliczce znamionowej)



Ogólny symbol zagrożenia (niebezpieczeństwo, ostrzeżenie, ostrożność)



Ogólny symbol zagrożenia (niebezpieczeństwo, ostrzeżenie, ostrożność) przez napięcie sieciowe oraz części znajdujące się pod napięciem

2 Wskazówki bezpieczeństwa



Należy sprawdzić, czy poniższa instrukcja odpowiada typowi urządzenia.

Należy przestrzegać wszystkich wskazówek zawartych w niniejszej instrukcji obsługi. Instrukcja zawiera podstawowe informacje, niezbędne przy instalacji, eksploatacji i konserwacji urządzenia. Dlatego też przed instalacją, rozruchem i konserwacją urządzenia poniższą instrukcję obsługi muszą koniecznie przeczytać monterzy oraz użytkownik / fachowy personel.

Instrukcja obsługi musi być przez cały czas dostępna w miejscu pracy urządzenia Service-Unit BEKOMAT® 33 / 33 CO .

Oprócz wskazówek zawartych w niniejszej instrukcji obsługi przestrzegać należy także miejscowych lub krajowych przepisów.

Należy zagwarantować pracę urządzenia Service-Unit BEKOMAT® 33 / 33 CO jedynie w dopuszczalnych i wyszczególnionych na tabliczce identyfikacyjnej granicach. W innym wypadku może dojść do zagrożenia ludzi i mienia oraz do wystąpienia zakłóceń w funkcjonowaniu urządzenia.

W razie jakichkolwiek niejasności i pytań dotyczących poniższej instrukcji instalacji i obsługi należy skontaktować się z firmą BEKO TECHNOLOGIES GMBH.



Niebezpieczeństwo!

Sprężone powietrze!

Kontakt z szybko lub gwałtownie uchodzącym sprężonym powietrzem lub rozerwanymi i/lub niezabezpieczonymi częściami urządzenia może być przyczyną ciężkich urazów lub śmierci.

Wskazania:

- Nie wolno przekraczać maksymalnego ciśnienia roboczego (patrz – tabliczka identyfikacyjna).
- **Prace konserwacyjne można prowadzić jedynie wtedy, gdy ciśnienie w urządzeniu równe jest zeru.**
- Do instalacji należy stosować jedynie wytrzymałe na zgniatanie materiały.
- Przewód doprowadzający musi być trwale orurowany. Przewód odprowadzający: krótki ciśnieniowy przewód giętki, zamocowany na odpornej na zgniatanie rurze.
- Należy zapobiegać kontaktowi osób lub przedmiotów z kondensatem lub uchodzącym sprężonym powietrzem.



Niebezpieczeństwo!

napięcie sieciowe!

Kontakt z nieizolowanymi, znajdującymi się pod napięciem częściami urządzenia może być przyczyną porażenia prądem, którego skutkiem będą urazy lub śmierć.

Wskazania:

- Podczas instalacji elektrycznej należy przestrzegać wszystkich obowiązujących przepisów (np. VDE 0100 / IEC 60364).
- **Prace konserwacyjne mogą być przeprowadzane jedynie wtedy, gdy napięcie elektryczne w urządzeniu równe jest zeru.**
- **Zdjęty panel sterowania nie posiada żadnego zabezpieczenia IP.**
- Wszelkie prace na instalacji elektrycznej urządzenia mogą być wykonywane jedynie przez upoważnionych do tego fachowców .

Dalsze Wskazówki bezpieczeństwa:

- Podczas instalacji i eksploatacji urządzenia należy przestrzegać także obowiązujących krajowych zarządzeń i wskazówek bezpieczeństwa.
- Urządzenia BEKOMAT 33 / 33 CO nie wolno wykorzystywać w obszarach zagrożonych wystąpieniem eksplozji.
- Na złącza śrubowe na dopływie nie mogą oddziaływać nadmierne siły dociągające. Odnosi się to szczególnie do stożkowych złącz śrubowych.
- Urządzenie BEKOMAT 33 / 33 CO działa jedynie po zasileniu prądem.
- Przycisku testowego nie wolno wykorzystywać do ciągłego odwadniania urządzenia.
- Należy stosować jedynie oryginalne części zamienne . Tylko w ten sposób zagwarantowane jest bezbłędne funkcjonowanie urządzenia.

Dodatkowe wskazówki:

- W trakcie montażu do zakontrowania należy korzystać z powierzchni pod klucz na dopływie (rozwartość klucza SW28 + 34).
- Zestawu serwisowego nie wolno rozkładać na poszczególne części.

Ostrożnie!

Nieprawidłowe funkcjonowanie!



Nieprawidłowa instalacja i niedostateczna konserwacja mogą prowadzić do błędnych zachowań urządzenia BEKOMAT.

Nieodprowadzony kondensat może spowodować uszkodzenie instalacji i szkody w dalszych procesach wytwórczych.

Wskazania:

- Pewne i bezpieczne odprowadzenie kondensatu optymalizuje w bezpośredni sposób jakość sprężonego powietrza.
- W celu uniknięcia szkód i awarii należy koniecznie przestrzegać:
 - zgodnego z przeznaczeniem wykorzystania urządzenia BEKOMAT oraz jego parametrów roboczych w odniesieniu do jednostkowego rodzaju zastosowania (patrz - rozdział „Zgodne z przeznaczeniem wykorzystanie urządzenia“).
 - wskazówek dotyczących instalacji i eksploatacji urządzenia zawartych w niniejszej instrukcji.
 - regularnej konserwacji i kontroli urządzenia BEKOMAT, odpowiednio do wskazówek zawartych w niniejszej instrukcji obsługi.

3 Dane techniczne

min./max. ciśnienie robocze	0,8...16 bar (12...230 psi)
temperatura min./max.	+1...+60 °C (+34...+140 °F)
dopływ kondensatu	doprowadzenie przez zbiornik zbiorczy kondensatu
odpływ kondensatu	G ½ (½") Ø 13 mm końcówka węża
kondensat	zaolejony + bezolejowy
obudowa	Aluminium + tworzywo sztuczne, wzmocnione włóknem szklanym
ciężar (urządzenie puste)	0,78 kg (1.71 lbs)

Produkt został przetestowany zgodnie z wymogami CAN/CSA-C22.2 nr 61010-1, wydanie drugie, z uwzględnieniem Uzupelnienia nr 1 lub późniejszej wersji tej normy, przy zastosowaniu tego samego poziomu wymogów testowych.

4 Kontrola i konserwacja



Niebezpieczeństwo!

Sprężone powietrze!

Kontakt z szybko lub gwałtownie uchodzącym sprężonym powietrzem lub rozerwanymi i/lub niezabezpieczonymi częściami urządzenia może być przyczyną ciężkich urazów lub śmierci.

Wskazania:

- Nie wolno przekraczać maksymalnego ciśnienia roboczego (patrz – tabliczka identyfikacyjna).
- **Prace konserwacyjne można prowadzić jedynie wtedy, gdy ciśnienie w urządzeniu równe jest zeru.**
- Do instalacji należy stosować jedynie wytrzymałe na zgniatanie materiały.
- Przewód doprowadzający musi być trwale orurowany. Przewód odprowadzający: krótki ciśnieniowy przewód giętki, zamocowany na odpornej na zgniatanie rurze.
- Należy zapobiegać kontaktowi osób lub przedmiotów z kondensatem lub uchodzącym sprężonym powietrzem.



Niebezpieczeństwo!

napięcie sieciowe!

Kontakt z nieizolowanymi, znajdującymi się pod napięciem częściami urządzenia może być przyczyną porażenia prądem, którego skutkiem będą urazy lub śmierć.

Wskazania:

- Podczas instalacji elektrycznej należy przestrzegać wszystkich obowiązujących przepisów (np. VDE 0100 / IEC 60364).
- **Prace konserwacyjne mogą być przeprowadzane jedynie wtedy, gdy napięcie elektryczne w urządzeniu równe jest zeru.**
- **Zdjęty panel sterowania nie posiada żadnego zabezpieczenia IP.**
- Wszelkie prace na instalacji elektrycznej urządzenia mogą być wykonywane jedynie przez upoważnionych do tego fachowców .



Ostrożnie!

Nieprawidłowe funkcjonowanie!

Nieprawidłowa instalacja i niedostateczna konserwacja mogą prowadzić do błędnych zachowań urządzenia BEKOMAT.

Nieodprowadzony kondensat może spowodować uszkodzenie instalacji i szkody w dalszych procesach wytwórczych.

Wskazania:

- Pewne i bezpieczne odprowadzenie kondensatu optymalizuje w bezpośredni sposób jakość sprężonego powietrza.
- W celu uniknięcia szkód i awarii należy koniecznie przestrzegać:
 - zgodnego z przeznaczeniem wykorzystania urządzenia BEKOMAT oraz jego parametrów roboczych w odniesieniu do jednostkowego rodzaju zastosowania (patrz - rozdział „Zgodne z przeznaczeniem wykorzystanie urządzenia“).
 - wskazówek dotyczących instalacji i eksploatacji urządzenia zawartych w niniejszej instrukcji.
 - regularnej konserwacji i kontroli urządzenia BEKOMAT, odpowiednio do wskazówek zawartych w niniejszej instrukcji obsługi.



Wskazówka:

Koniecznienależy przestrzegać wszystkich wskazówek o zagrożeniach i ostrzeżeń.

W miejscu instalacji urządzenia przestrzegać należy także przepisów i wskazówek przeciwpożarowych i odnoszących się do bezpieczeństwa pracy.

Korzystać należy jedynie z odpowiednich i pasujących narzędzi i materiałów, które znajdują się w prawidłowym stanie.

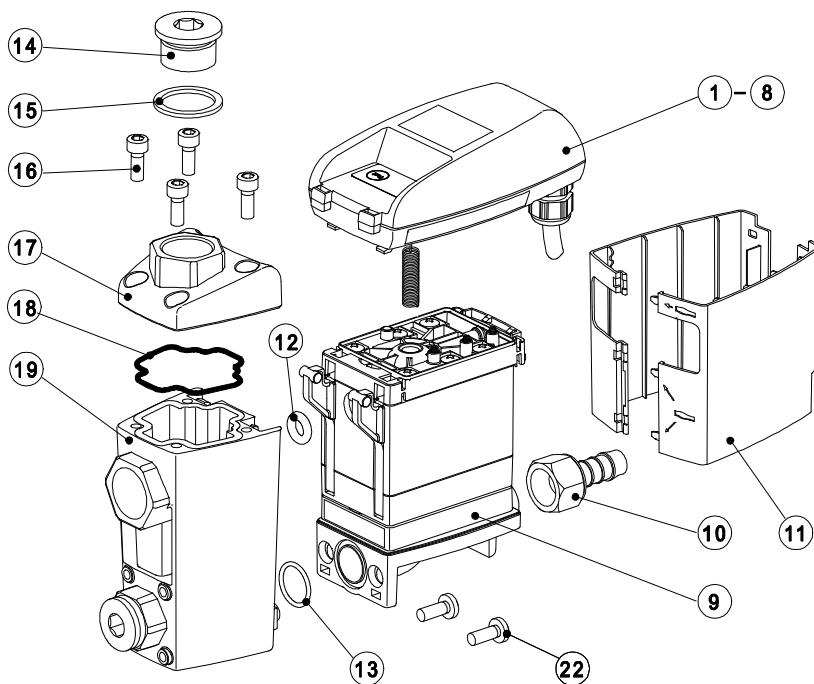
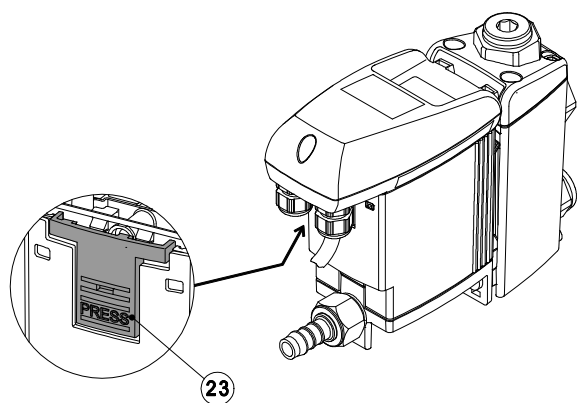
Nie wolno stosować żadnych agresywnych środków czyszczących.

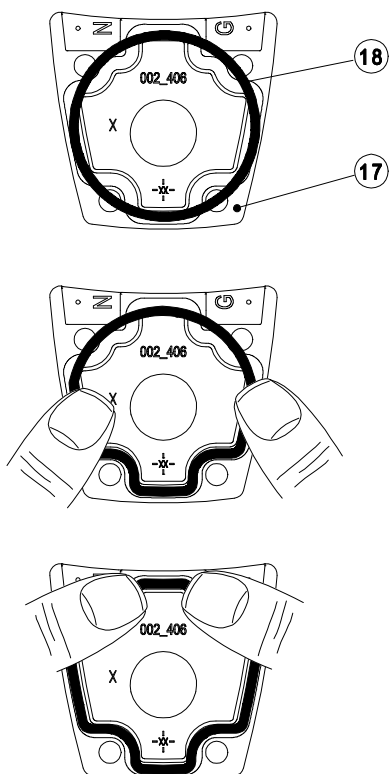
Należy pamiętać o tym, że kondensat może zawierać agresywne i szkodliwe dla zdrowia substancje. Dlatego też należy unikać kontaktu kondensatu ze skórą.

Kondensat jest odpadem podlegającym utylizacji. Należy go gromadzić w odpowiednich zbiornikach, zutylizować lub oczyścić.

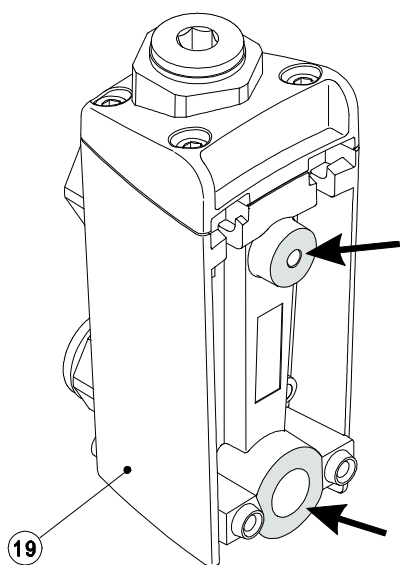
Konserwacja wraz z oczyszczeniem zbiornika zbiorczego kondensatu:

1. Nacisnąć hak zatraskowy (23) i zdjąć panel sterowania (1...8).
2. BEKOMAT odłączyć od odpływu.
3. BEKOMAT odłączyć od orurowania na dopływie.
4. Odkręcić obie śruby montażowe M6(22) i lekko pociągając i unosząc zdjąć zespół serwisowy (9).
5. Zdemontować osłonę (11) za pomocą wkrętaka.
6. Odkręcić cztery śruby pokrywy (16) a następnie zdjąć pokrywę (17).
7. Oczyścić zbiornik zbiorczy kondensatu (19).

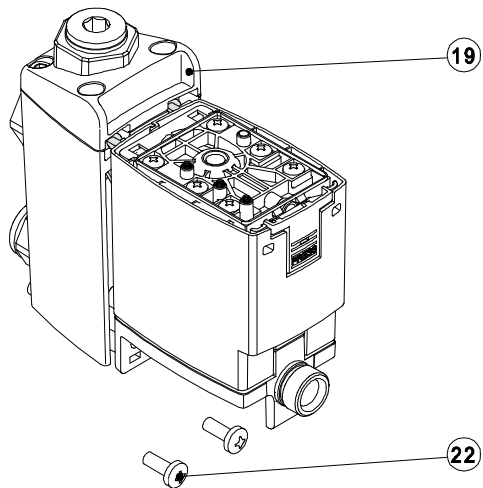
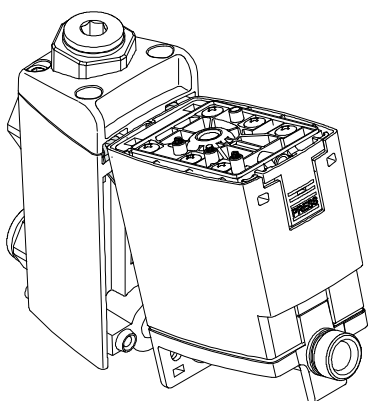
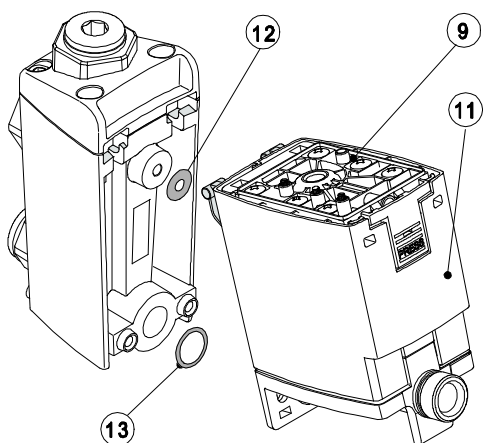




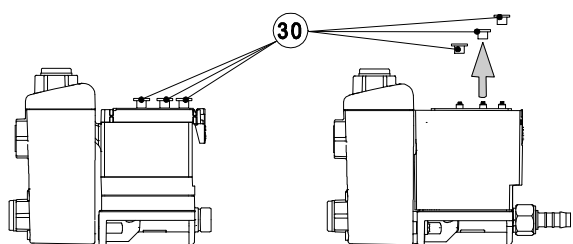
8. Zgodnie ze szkicem nałożyć nowy pierścień samouszczelniający pokrywy (18).
9. Oczyszczyć powierzchnie uszczelniające pokrywy.
10. Nałożyć pokrywę (17) wraz z nowym pierścieniem samouszczelniającym. Dokładnie dokręcić na krzyż 4 śruby pokrywy (16) (8 Nm)



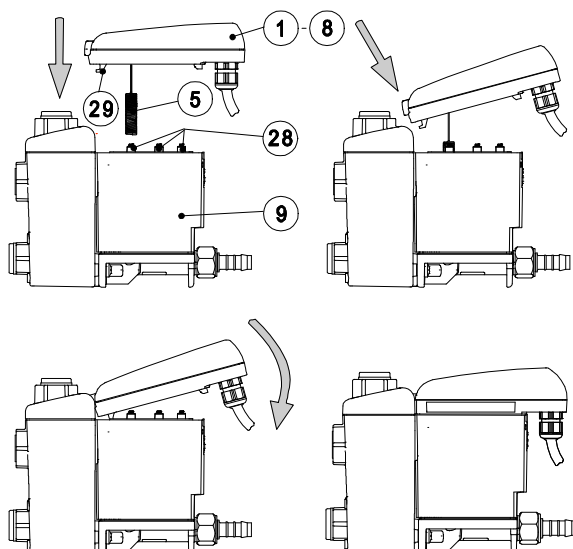
11. Oczyszczyć powierzchnie uszczelniające (←) na zbiorniku zbiorczym kondensatu (19).



12. Skontrolować, czy zestaw serwisowy (9) pasuje do panelu sterowania (1...8) (oznaczenie typu i kolor haka zatraskowego)
13. Skontrolować pierścienie samouszczelniające na nowym zestawie serwisowym (12, 13).
14. Zamontować osłonę (11).
15. Zespół serwisowy wraz z osłoną zamontować na zbiorniku zbiorczym kondensatu (19). Dociągnąć obie śruby montażowe (22). (2,5 Nm)
16. Montaż BEKOMAT do orurowania na dopływie i odpływie odbywa się w kolejności odwrotnej do demontażu.



Przed założeniem części sterującej na jednostkę serwisową należy zdjąć nakładki ochronne (30) z styków zasilających.



Montaż panelu sterowania na BEKOMAT:

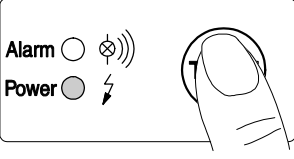
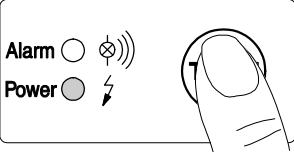
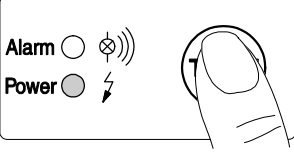
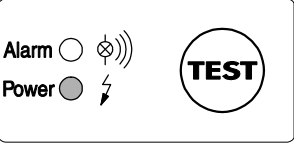
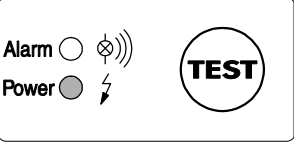
1. Skontrolować, czy zespół serwisowy wraz ze sprężynami stykowymi (28) jest czysty, suchy i wolny od ciał obcych.
2. Czujnik (5) umieścić w zestawie serwisowym (9).
3. Hak (29) panelu sterowania (1...8) zaczepić w zespole serwisowym (9).
4. Panel sterowania (1...8) docisnąć do zespołu serwisowego (9) aż zaskoczy. Skontrolować poprawność montażu.

Rozruch po pracach konserwacyjnych:

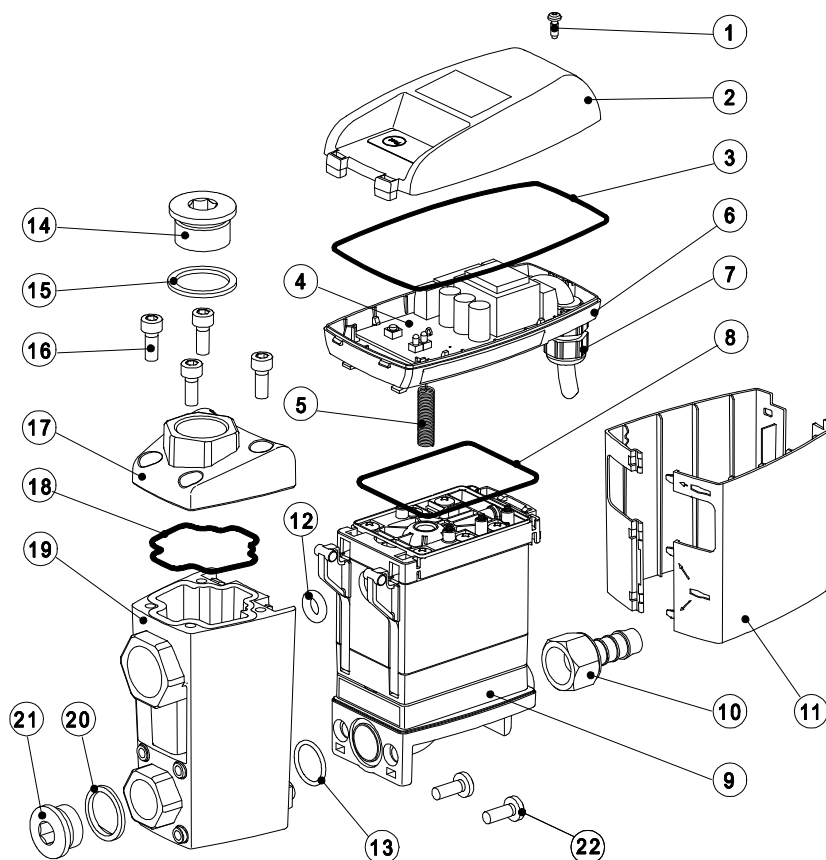
Przed rozruchem należy zawsze przeprowadzić:

- kontrolę szczelności złączy śrubowych przyłączy, zbiornika zbiorczego kondensatu i jego połączenia z zestawem serwisowym.
- kontrolę przyłączy elektrycznych.
- kontrolę prawidłowego wżębenia panelu sterowania.

5 Usterki i ich usuwanie

usterka	możliwe przyczyny	czynności zaradcze
 <p>LED nie pali się</p>	<p>Nieprawidłowe zasilanie prądem. Uszkodzona płytka obwodu drukowanego.</p>	<p>Skontrolować wartość napięcia na tabliczce identyfikacyjnej. Skontrolować przyłącza i napięcie robocze. Skontrolować płytki obwodu drukowanego pod kątem możliwych uszkodzeń.</p>
 <p>Naciśnięty przycisk testowy, kondensat nie jest odprowadzany</p>	<p>Odcięty lub zatkany przewód doprowadzający i/lub odprowadzający. Zużycie Uszkodzona płytki obwodu drukowanego. Uszkodzony zestaw serwisowy. Ciśnienie opadło poniżej minimalnej wartości. Ciśnienie wzrosło powyżej maksymalnej wartości.</p>	<p>Skontrolować przewód doprowadzający i odprowadzający. Sprawdzić, czy słychać otwierający się zawór (wielokrotnie naciskać przycisk testowy > 2 s) Skontrolować płytkę obwodu drukowanego pod kątem możliwych uszkodzeń. Sprawdzić ciśnienie robocze.</p>
 <p>Kondensat jest odprowadzany jedynie po naciśnięciu przycisku testowego</p>	<p>Przewód doprowadzający nie wykazuje wystarczającego spadku. Za mały przekrój. Za duże nagromadzenie kondensatu (napór) Silnie zanieczyszczony zestaw serwisowy.</p>	<p>Ułożyć przewód doprowadzający ze spadkiem. Wymienić zestaw serwisowy.</p>
 <p>Urządzenie wydychuje nieprzerwanie</p>	<p>Zestaw serwisowy jest uszkodzony lub zanieczyszczony.</p>	<p>Wymienić zestaw serwisowy.</p>
 <p>Urządzenie jest nieszczelne</p>	<p>Pierścienie samouszczelniające pomiędzy zbiornikiem zbiorczym kondensatu a zestawem serwisowym są uszkodzone lub powierzchnie uszczelniające są zanieczyszczone. Za słabo dokręcone złącza śrubowe.</p>	<p>Skontrolować złącza śrubowe. Zdemontować zestaw serwisowy, sprawdzić pierścienie samouszczelniające i powierzchnie uszczelniające. Ew. wymienić pierścienie samouszczelniające i oczyścić powierzchnie uszczelniające. Skontrolować szczelność po zakończonym montażu.</p>

6 Elementy konstrukcji i komponenty



- | | |
|--|--|
| 1 śruba 3,5 x 10 | 12 pierścień samouszczelniający 8 x 4 |
| 2 górna część pokrywy | 13 pierścień samouszczelniający 18,5 x 2 |
| 3 uszczelka | 14 korek gwintowany G ½ |
| 4 płytki obwodu drukowanego | 15 uszczelka płaska |
| 5 czujnik | 16 śruba z łbem walcowym o gnieździe sześciokątnym M6 x 16 |
| 6 dolna część pokrywy | 17 pokrywa |
| 7 otwór do przeprowadzenia przewodu | 18 pierścień samouszczelniający 48,9 x 2,62 |
| 8 uszczelka z okrągłego sznura 2,5 x 235 | 19 zbiornik zbiorczy kondensatu |
| 9 zestaw serwisowy | 20 uszczelka płaska |
| 10 końcówka przewodu giętkiego G ½ | 21 korek gwintowany G ½ |
| 11 osłona | 22 wkręt z rowkiem krzyżowym M6 x 16 |

7 Zalecane części zamienne

dostarczane zestawy części zamiennych	zawartość	numer katalogowy
zestaw serwisowy	9, 12, 13	XE KA33 101 SAP-Nr. 4012873
zestaw serwisowy CO	9, 12, 13	XE KA33 103 SAP-Nr. 4012872
komplet uszczelek	3, 8, 12, 13, 18	XE KA33 002 SAP-Nr. 4012922
osłona	11	XE KA32 011 SAP-Nr. 4010167

A		N	
adapter kątowy.....	13	Niebezpieczeństwo napięcie sieci	5, 7
adapter pośredni	13	Niebezpieczeństwo sprężone powietrze.....	4, 7
B		Nieprawidłowe działanie	12
brak odprowadzania kondensatu.....	12	numer katalogowy	13
C		P	
Części zamienne	5, 13	Piktogramy	4
czujnik	13	płytki obwodu drukowanego	13
D		Prace konserwacyjne	4, 7
Dane	6	S	
Dane techniczne	6	Stopień ochrony	5, 7
dolna część kołpaka	13	Symbole	4
E		T	
Elementy konstrukcji.....	13	Trouble shooting	12
F		U	
Fachowy personel.....	5, 7	Usterki	12
G		Usuwanie usterek.....	12
górną część kołpaka	13	Usuwanie zakłóceń	12
I		W	
Instrukcja montażu i obsługi	4	Wskazówki bezpieczeństwa	4
K		Wskazówki, Wskazówki bezpieczeństwa	4
Komponenty.....	13	wydmuchuje	12
Konserwacja	7	Z	
Konserwacja wraz z oczyszczeniem zbiornika zbiorczego kondensatu	8	Zakłócenie	12
Kontrola.....	7	zakłócenie odprowadzania kondensatu	12
L		Zalecane części zamienne.....	13
LED nie pali się	12	zestaw serwisowy	13
		Zestawy części zamiennych	13

Headquarter :**Deutschland / Germany**

BEKO TECHNOLOGIES GMBH
Im Taubental 7
D-41468 Neuss
Tel.: +49 (0)2131 988 0
beko@beko.de

中华人民共和国 / China

BEKO TECHNOLOGIES (Shanghai) Co.
Ltd.
Rm.606 Tomson Commercial Building
710 Dongfang Rd.
Pudong Shanghai China
P.C. 200122
Tel. +86 21 508 158 85
beko@beko.cn

France

BEKO TECHNOLOGIES S.à.r.l.
Zone Industrielle
1 Rue des Frères Rémy
F- 57200 Sarreguemines
Tél. +33 387 283 800
beko@wanadoo.fr

India

BEKO COMPRESSED AIR
TECHNOLOGIES Pvt. Ltd.
Plot No.43/1, CIEEP, Gandhi Nagar,
Balanagar, Hyderabad - 500 037, INDIA
Tel +91 40 23080275
eric.purushotham@bekoindia.com

Italia / Italy

BEKO TECHNOLOGIES S.r.l
Via America 14
I - 10071 Borgaro Torinese (TO)
Tel. +39 011 4500 576
info.it@beko.de

日本 / Japan

BEKO TECHNOLOGIES K.K
KEIHIN THINK 8 Floor
1-1 Minamiwatarida-machi
Kawasaki-ku, Kawasaki-shi
JP-210-0855
Tel. +81 44 328 76 01
info@beko-technologies.co.jp

Benelux

BEKO TECHNOLOGIES B.V.
Veenen 12
NL - 4703 RB Roosendaal
Tel. +31 165 320 300
info@beko.nl

Polska / Poland

BEKO TECHNOLOGIES Sp. z o.o.
ul. Chłapowskiego 47
PL-02-787 Warszawa
Tel +48 (0)22 855 30 95
info.pl@beko.de

Scandinavia

BEKO TECHNOLOGIES AS
P.O.Box 12 N-1393 Vollen
Leangbukta 31
N-1392 VETTRE
Tel +47 31 29 10 50
kjell@beko-technologies.no

España / Spain

BEKO Tecnológica España S.L.
Polígono Industrial "Armenteres"
C./Primer de Maig, no.6
E-08980 Sant Feliu de Llobregat
Tel. +34 93 632 76 68
info.es@beko.de

South East Asia

BEKO TECHNOLOGIES S.E.Asia
(Thailand) Ltd.
75/323 Romklao Road
Sansab, Minburi
Bangkok 10510
Thailand
Tel. +66 (0) 2-918-2477
BEKO-info@beko-seasia.com

臺灣 / Taiwan

BEKO TECHNOLOGIES Co.,Ltd
16F.-5, No.79, Sec. 1,
Xintai 5th Rd., Xizhi Dist.,
New Taipei City 221,
Taiwan (R.O.C.)
Tel. +886 2 8698 3998
info@beko.com.tw

Česká Republika / Czech Republic

BEKO TECHNOLOGIES s.r.o.
Mlýnská 1392
CZ - 562 01 Usti nad Orlici
Tel. +420 465 52 12 51
info.cz@beko.de

United Kingdom

BEKO TECHNOLOGIES LTD.
2 West Court
Buntsford Park Road
Bromsgrove
GB-Worcestershire B60 3DX
Tel. +44 1527 575 778
beko@beko-uk.com

USA

BEKO TECHNOLOGIES CORP.
900 Great SW Parkway
US - Atlanta, GA 30336
Tel. +1 (404) 924-6900
beko@bekousa.com

Tłumaczenie instrukcji oryginalnej.

Oryginalna instrukcja obsługi po niemiecku.

Zmiany techniczne i błędy zastrzeżone.

BM33_s_unit_uc_manual_pl_2011_06